

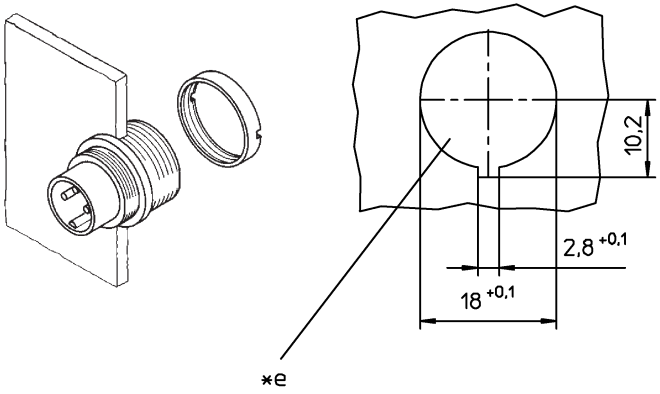
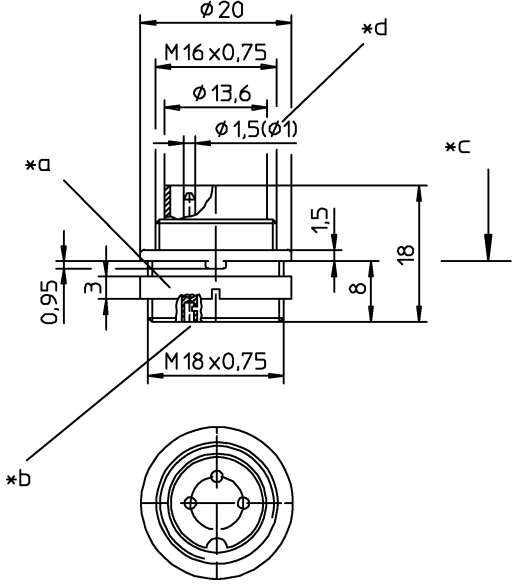


SFV

Einbaustecker nach IEC 60130-9, IP 40, mit Schraubverschluss und Lötanschlüssen, für Frontmontage

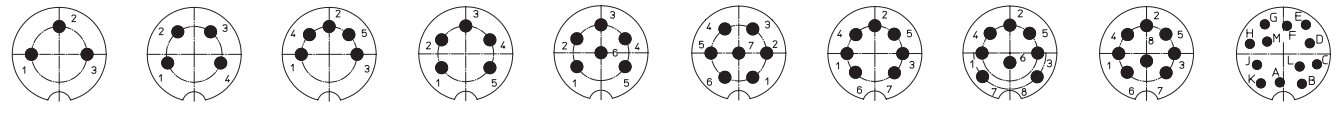
- 1. Temperaturbereich** -40 °C/+85 °C
- 2. Werkstoffe**
 - Kontaktträger PA GF
 - Kontaktstift 3- bis 8-polig CuZn, untersilbert und vergoldet
 - Kontaktstift 12-polig CuZn, unternickelt und vergoldet
 - Gehäuse Zn-Druckguss, unterkupfert und vernickelt
 - Ringmutter CuZn, vernickelt
- 3. Mechanische Daten**
 - Kontaktierung mit Schutzart¹ Kupplungen KV, WKV
 - Weiteres siehe Tabelle IP 40
- 4. Elektrische Daten**
 - Weiteres siehe Tabelle

¹ nach DIN EN 60529,
² nur in verschraubtem Zustand mit dem dazugehörigen Gegenstück nach VDE 0110/IEC 60664



- *a Mutter lose beigelegt
nut enclosed separately
écrou ajouté séparément
- *b Lötkelch
bell-shaped solder terminal
plot à souder en forme de coupe
- *c Montagerichtung (Frontseite)
mounting direction (front side)
direction de montage (côté front)
- *d 12-polige Ausführung Ø 1,0 mm
12 pole version Ø 1.0 mm
version à 12 pôles Ø 1,0 mm
- *e Einbauöffnung
port
ouverture d'emplacement

Polbilder, von der Lötseite gesehen
 Pin configurations, solder side view
 Schémas de raccordement, vus du côté à souder



SFV 30 SFV 40 SFV 50 SFV 50/6 SFV 60 SFV 70 SFV 71 SFV 80 SFV 81 SFV 120

Rundsteckverbinder mit Schraubverschluss nach IEC 60130-9, IP 40
Circular connectors with threaded joint acc. to IEC 60130-9, IP 40
Connecteurs circulaires avec verrouillage à vis suivant CEI 60130-9, IP 40

SFV	
Chassis plug acc. to IEC 60130-9, IP 40, with threaded joint and solder terminals, for front mounting	
1. Temperature range	-40 °C/+85 °C
2. Materials	
Body	PA GF
Contact pin 3 to 8 poles	CuZn, pre-silvered and gilded
Contact pin 12 poles	CuZn, pre-nickel and gilded
Housing	Zn diecast, pre-coppered and nickel
Ring nut	CuZn, nickel
3. Mechanical data	
Mating with Protection ¹	sockets KV, WKV IP 40
For further information please see table	
4. Electrical data	
For further information please see table	
¹	according to DIN EN 60529,
	only in locked position with its appurtenant counterpart
²	according to VDE 0110/IEC 60664

SFV	
Embase mâle suivant CEI 60130-9, IP 40, avec verrouillage à vis et connexion par soudure, pour montage de front	
1. Température d'utilisation	-40 °C/+85 °C
2. Matériaux	
Corps isolant	PA GF
Contact à broche 3 à 8 pôles	CuZn, sous-argenté et doré
Contact à broche 12 pôles	CuZn, sous-nickelé et doré
Boîtier	Zn moulé sous pression, sous-cuivré et nickelé
Écrou à anneau	CuZn, nickelé
3. Caractéristiques mécaniques	
Raccordement avec Protection ¹	connecteurs femelles KV, WKV IP 40
Pour plus de détails, voir tableau s.v.p.	
4. Caractéristiques électriques	
Pour plus de détails, voir tableau s.v.p.	
¹	suivant DIN EN 60529,
	uniquement à l'état verrouillé avec son propre pendant
²	suivant VDE 0110/CEI 60664

Bestellbezeichnung Designation Désignation	Polzahl Poles Pôles	Verpackungseinheit (VE) Package unit (PU) Unité d'emballage (UE)	Mindestmenge Lowest quantity Quantité minimale	Anschlussquerschnitt Wire section Section de racc. de fil	Bemessungsstrom Rated current Courant assigné	Bemessungsspannung ² Rated voltage ² Tension assignée ²	Prüfspannung Test voltage Tension de claquage	Isolationswiderstand Insulation resistance Résistance d'isolement	Kontaktkapazität Contact capacitance Capacité de contact
				mm ²	A	V AC	kV AC eff.	Ω	pF
SFV 30	3	50		0,75	5	250	2	10¹³	~ 2
SFV 40	4	50		0,75	5	250	2	10¹³	~ 2
SFV 50	5	50		0,75	5	60	1	10¹²	~ 3
SFV 50/6	5	50		0,75	5	250	2	10¹³	~ 2
SFV 60	6	50		0,75	5	250	2	10¹³	~ 2
SFV 70	7	50		0,75	5	250	2	10¹³	~ 2
SFV 71	7	50		0,75	5	60	1	10¹²	~ 3
SFV 80	8	50		0,75	5	60	1	10¹²	~ 3
SFV 81	8	50		0,75	5	60	1	10¹²	~ 3
SFV 120	12	50		0,25	3	60	1	10¹²	~ 3

Bei Vorzugstypen (**fett**) ist die Mindestmenge gleich der Verpackungseinheit (VE).
 The lowest quantity of preferred types (**bold**) is the package unit (PU).
 L'unité d'emballage (UE) est la quantité minimale des types préférentielles (**gras**).